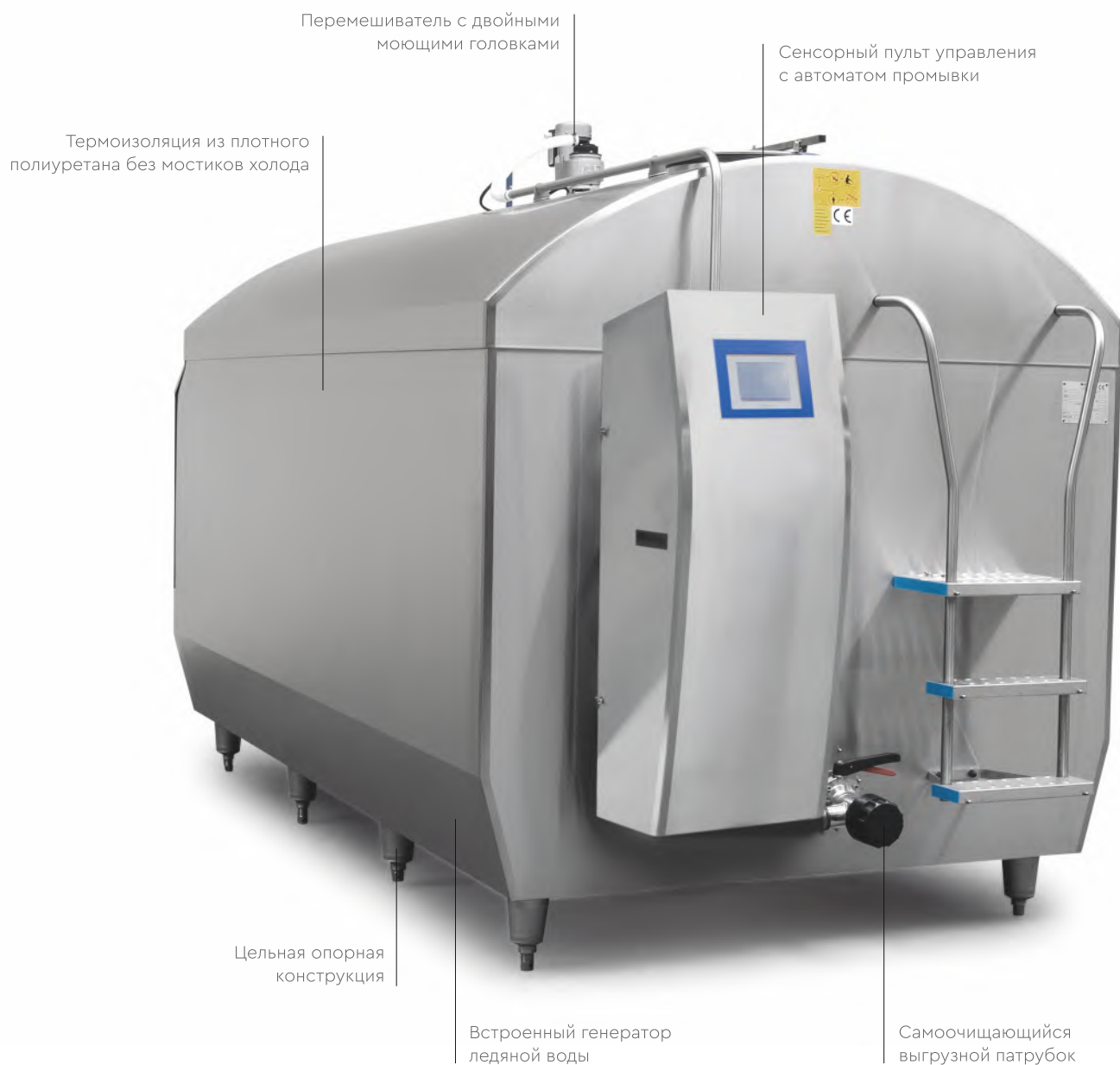


ТАНКИ НА ЛЕДЯНОЙ ВОДЕ от 2 до 16 тонн



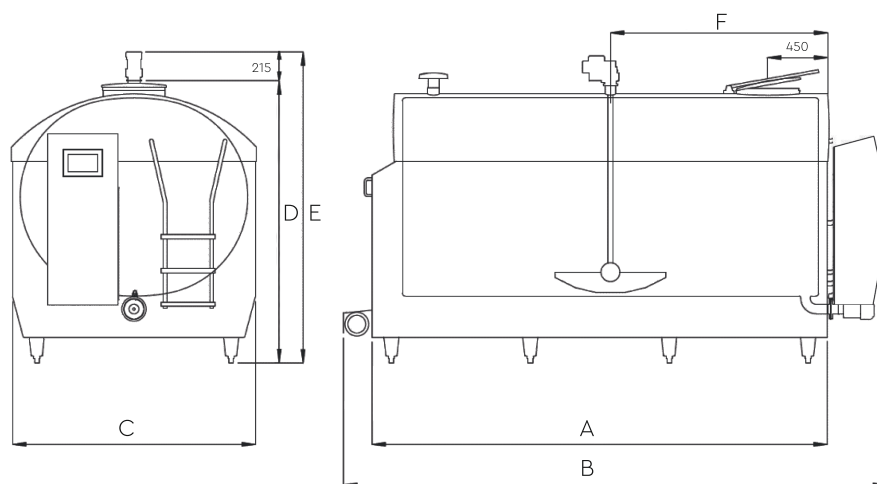
Оптимальное решение для развивающихся ферм

Группа компаний «ПРОМТЕХНИКА» создана частным инвестором в 1999 году и уже более 20 лет специализируется на производстве емкостного оборудования для пищевой промышленности и молочно-товарных ферм.

Танки на ледяной воде позволяют быстро и безопасно охладить любое количество молока. Время охлаждения сокращается на 50% по сравнению с технологией непосредственного охлаждения.

Завод-изготовитель — ООО «Промтехника-Приволжье», производство расположено в г. Бор Нижегородской области.

1600 – 15400



Модель	Объем, л	A, мм	B, мм	C, мм	D, мм	E, мм	F, мм	Кол-во перемешивателей	Вес, кг
1 600	1 674	2 185	2 850	1 300	1 415	1 648	1 017	1	429
1 600 T2	1 674	2 185	2 850	1 300	1 610	1 843	1 017	1	429
2 200	1 237	2 818	3 483	1 300	1 415	1 655	1 335	1	525
2 200 T2	1 237	2 818	3 483	1 300	1 610	1 850	1 335	1	525
2 800	2 813	2 010	2 675	1 800	1 781	2 013	942	1	601
2 800 T2	2 813	2 010	2 675	1 800	1 964	2 196	942	1	601
3 300	3 367	2 350	3 015	1 800	1 781	2 016	1 104	1	655
3 300 T2	3 367	2 350	3 015	1 800	1 964	2 199	1 104	1	655
3 800	3 881	2 664	3 329	1 800	1 781	2 019	1 262	1	730
3 800 T2	3 881	2 664	3 329	1 800	1 964	2 202	1 262	1	730
4 400	4 484	3 034	3 699	1 800	1 781	2 023	1 447	1	860
4 400 T2	4 484	3 034	3 699	1 800	1 964	2 206	1 447	1	860
5 000	5 039	3 374	4 039	1 800	1 781	2 026	1 617	1	940
5 000 T2	5 039	3 374	4 039	1 800	1 964	2 209	1 617	1	940
6 000	6 150	3 374	4 039	1 800	2 054	2 299	1 617	1	1 050
6 000 T2	6 150	4 035	4 700	1 800	1 964	2 209	1 617	1	1 050
7 150	7 320	4 001	4 666	1 800	2 054	2 324	1 137	2	1 300
9 650	9 899	4 001	4 666	2 244	2 311	2 584	1 002	2	1 700
12 400	12 540	5 041	5 706	2 244	2 311	2 600	1 262	2	1 930
15 400	15 772	6 217	6 882	2 244	2 311	2 618	1 564	2	2 240

* электронная линейка = F + 15 мм

КОНТАКТЫ

8 800 600 74 94

звонок бесплатный по всей России

ПРОМТЕХНИКА
ИНВЕСТИЦИОННО-ПРОМЫШЛЕННАЯ ГРУППА

sales@promtechnika.com

www.promtechnika.com

