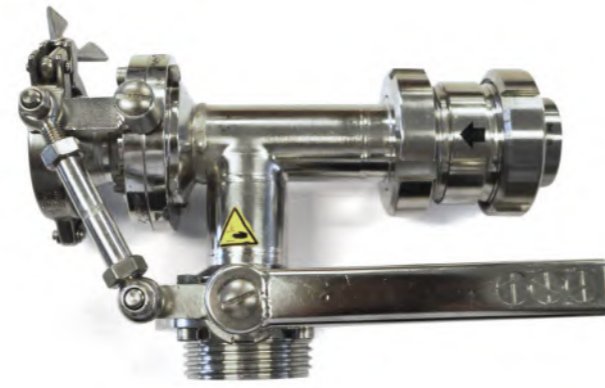


Сенсорный пульт с эффективным промышленным автоматом промывки

Функционал и конструкция автомата промывки разработаны для экономии воды, энергии и моющих средств. Двойные разбрызгивающие головки полностью очищают внутреннюю поверхность емкости.

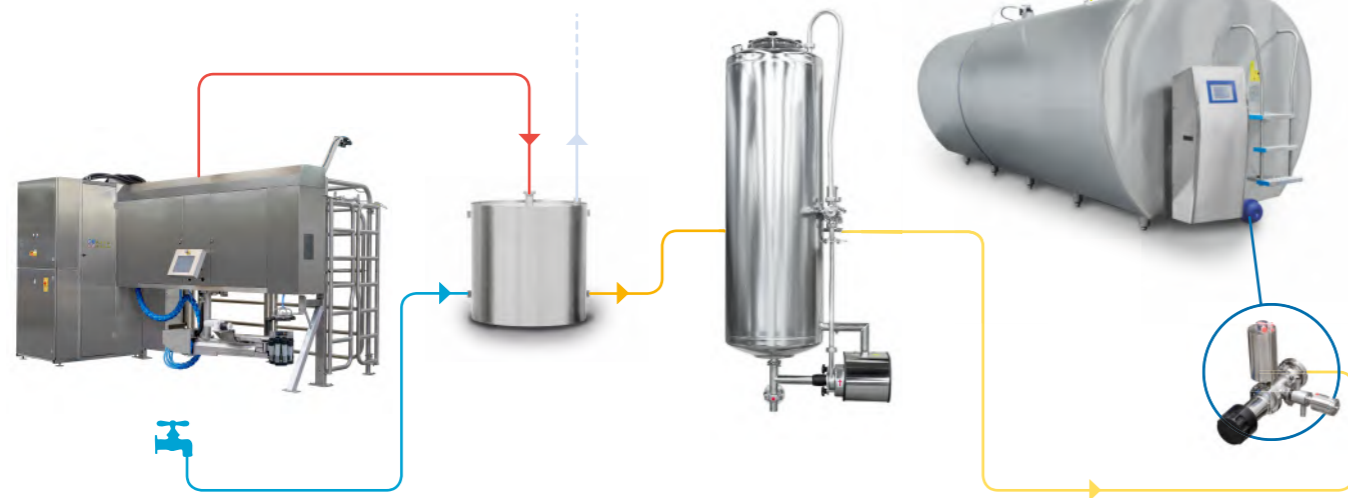


Эргономика и качество: попробуйте нижнюю загрузку молока!

Для сохранения максимального качества молока рекомендуется загружать его снизу танка. Доступны различные варианты подключения — от ручного до полностью автоматизированного.

Решения для роботизированных ферм

- ✓ Танки могут оснащаться испарителем, специально разработанным для охлаждения небольших объемов молока. Дополнительно, *система мягкого охлаждения* исключает подмораживание молока.
- ✓ Пульт управления iControl имеет возможность взаимодействия с роботами любых производителей, а *эффективный автомат промывки* минимизирует время простоя роботов.
- ✓ Для ферм любого масштаба и конфигурации мы предлагаем *узлы нижней загрузки* с автоматическими трехходовыми клапанами.



ГОРИЗОНТАЛЬНЫЕ ТАНКИ от 1 до 42 тонн



Проверенная конструкция — надежная, эффективная, гигиеничная

Группа компаний «ПРОМТЕХНИКА» создана частным инвестором в 1999 году и уже более 20 лет специализируется на производстве емкостного оборудования для пищевой промышленности и молочно-товарных ферм.

Наши горизонтальные танки оснащены самым передовым пультом управления с сенсорным экраном. Возможно исполнение емкости для работы на фреоне или на ледяной воде. Оборудование промышленного исполнения, соответствует международным и российским техническим нормам и регламентам.

Завод-изготовитель — ООО «Промтехника-Приволжье», производство расположено в г. Бор Нижегородской области.

КОНТАКТЫ

8 800 600 74 94

звонок бесплатный по всей России

ПРОМТЕХНИКА
ИНВЕСТИЦИОННО-ПРОМЫШЛЕННАЯ ГРУППА

sales@promtechnika.com

www.promtechnika.com

ЭЛЛИПСНЫЕ до 15 т

Непосредственного охлаждения

- Широкий модельный ряд для ферм любого масштаба
- Возможны исполнения для доильных роботов
- Доступны компактные модели с увеличенной высотой

Косвенного охлаждения

- Цикл охлаждения на 50% короче

Стандартное оснащение

- Пульт управления с сенсорным экраном
- Двойные моющие головки высокого давления
- Промышленный автомат промывки



ЦИЛИНДРИЧЕСКИЕ до 42 т

Непосредственного охлаждения

- Широкий модельный ряд для ферм любого масштаба
- Возможны исполнения для доильных роботов
- Доступны компактные модели с увеличенной высотой

Косвенного охлаждения

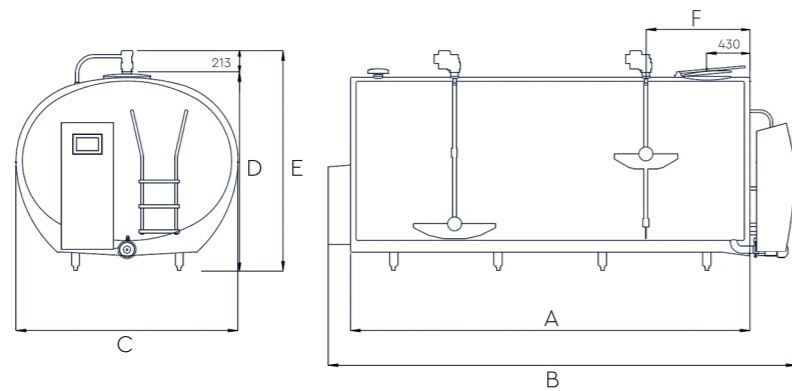
- Цикл охлаждения на 50% короче

Стандартное оснащение

- Пульт управления с сенсорным экраном
- Двойные моющие головки высокого давления
- Промышленный автомат промывки



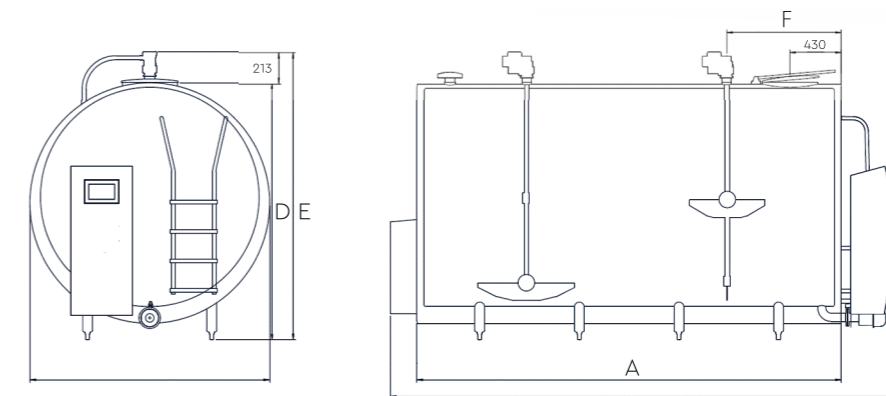
1050 – 15000



Модель	Объем, л	A, мм	B, мм	C, мм	D, мм	E, мм	F, мм	Кол-во перемешивателей	Вес, кг
1 050	1 125	1 398	2 017	1 308	1 270	1 511	862	1	220
1 300	1 393	1 704	2 323	1 308	1 270	1 517	902	1	295
1 700	1 715	2 070	2 689	1 308	1 270	1 524	1 035	1	365
2 100	2 140	2 553	3 172	1 308	1 270	1 534	1 277	1	412
2 600	2 653	1 911	2 530	1 660	1 620	1 871	956	1	437
3 100	3 186	2 722	3 341	1 660	1 620	1 887	1 136	1	500
2 800	3 944	2 504	3 123	1 800	1 606	1 869	1 252	1	590
4 400	4 562	2 874	3 493	1 800	1 606	1 876	1 437	1	667
5 000	5 128	3 214	3 833	1 800	1 606	1 883	1 607	1	730
5 000 (S)	5 159	2 380	2 999	2 100	1 825	2 086	1 190	1	710
6 150	6 321	2 894	3 513	2 100	1 825	2 096	1 447	1	854
7 200	7 369	3 354	3 973	2 100	1 825	2 105	1 677	1	901
8 000 (S)	8 199	3 140	3 759	2 233	1 972	2 248	1 570	1	1 065
8 200	8 406	3 809	4 428	2 100	1 825	2 114	988	1	1 090
9 000	9 566	3 681	4 300	2 233	1 972	2 259	963	2	1 155
10 000	10 482	4 011	4 630	2 233	1 972	2 265	1 043	2	1 229
12 000	12 602	4 810	5 429	2 233	1 972	2 281	1 245	2	1 450
15 000	15 782	5 986	6 605	2 233	1 972	2 305	1 545	2	1 800

* для танков на ледяной воде = B + 19 мм ** электронная линейка = F + 15 мм

10250 – 42000



Модель	Объем, л	A, мм	B, мм	C, мм	D, мм	E, мм	F, мм	Кол-во перемешивателей	Вес, кг
10 250 (S)	10 507	3 659	4 278	2 133	2 306	2 640	1 022	2	1 180
13 100 (S)	13 384	3 301	3 920	2 500	2 697	3 010	1 651	1	1 325
14 500 (S)	15 152	3 636	4 255	2 500	2 697	3 037	1 818	1	1 421
15 500 (S)	15 879	3 812	4 431	2 500	2 697	3 041	1 006	2	1 562
17 650 (S)	18 055	4 421	5 040	2 500	2 697	3 051	1 115	2	1 680
18 000	18 578	6 324	6 943	2 133	2 306	2 694	1 625	2	1 795
21 500 (S)	22 547	5 386	6 005	2 500	2 697	3 090	1 394	2	2 078
22 000	22 522	7 619	8 238	2 133	2 306	2 724	1 325	3	2 245
25 500 (S)	26 025	6 375	6 994	2 500	2 697	3 090	2 085	2	2 453
25 500	26 450	9 179	9 798	2 133	2 306	2 756	1 625	3	2 550
30 450 (S)	31 064	7 506	8 125	2 500	2 697	3 116	1 298	3	2 925
31 600	32 915	11 084	11 703	2 133	2 306	2 794	1 906	3	3 200
36 000 (S)	36 765	8 906	9 525	2 500	2 697	3 141	1 533	3	3 502
42 000 (S)									

* для танков на ледяной воде = B – 85 мм ** электронная линейка = F + 15 мм