

ВЕРТИКАЛЬНЫЕ ТАНКИ от 12 до 50 тонн



Надежная конструкция и превосходное качество промывки

Группа компаний «ПРОМТЕХНИКА» создана частным инвестором в 1999 году и уже более 20 лет специализируется на производстве емкостного оборудования для пищевой промышленности и молочно-товарных ферм.

Вертикальные танки оснащены двумя промышленными вращающимися моющими головками, расположенными на разных уровнях, за счет чего достигается высокое качество промывки. Оборудование промышленного исполнения, соответствует международным и российским техническим нормам и регламентам.

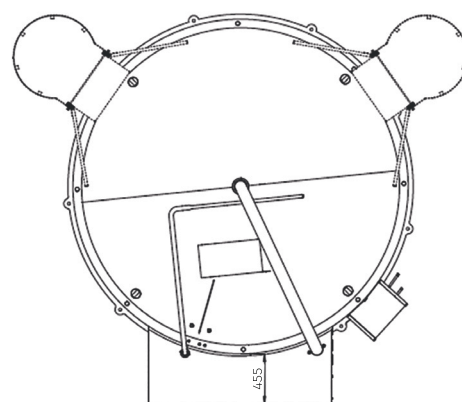
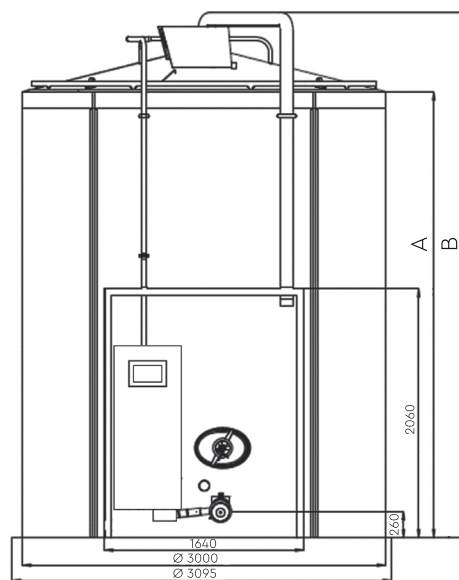
Завод-изготовитель — ООО «Промтехника-Приволжье», производство расположено в г. Бор Нижегородской области.

Выберите свой дизайн

Вертикальный танк меняет внешний облик фермы, поэтому мы предлагаем на выбор несколько вариантов обшивки емкости — от классической или тонированной нержавеющей стали до широкой цветовой гаммы профильного листа.

Также возможно нанесение логотипа вашего предприятия на поверхность танка.

Ниша танка доступна в двух типоразмерах и может быть дополнительно оборудована дверями для более удобного доступа персонала.



Модель	Объем, л	А, мм	В, мм	Вес, кг
12 000	13 117	2 315	3 040	2 043
15 500	16 618	2 845	3 695	2 153
18 000	19 082	3 220	4 065	2 263
21 000	22 153	3 685	4 530	2 393
25 000	26 282	4 310	5 155	2 543
30 000	31 480	5 095	5 940	2 818
35 000	36 599	5 865	6 720	3 033
40 000	41 950	6 647	7 502	3 283
50 000	51 950	8 202	9 057	3 533

Установки молокоохладительные выпускаются в исполнениях на 2, 4 и 6 удоев, а также для совместной работы с доильными роботами, системой предварительного охлаждения и буферным танком. Теплообменник может работать как на фреоне, так и на талой воде, производимой генератором ледяной воды нашего производства.

КОНТАКТЫ

☎ 8 800 600 74 94

звонок бесплатный по всей России

ПРОМТЕХНИКА
ИНВЕСТИЦИОННО-ПРОМЫШЛЕННАЯ ГРУППА

sales@promtechnika.com ✉

www.promtechnika.com 🖥

