

## ГОРИЗОНТАЛЬНЫЕ ТАНКИ-ОХЛАДИТЕЛИ

→ Установки молокоохладительные на два удоя закрытого типа непосредственного охлаждения. Изготавливаются по технологии и из оригинальных комплектующих компании Fullwood Packo, Бельгия.



→ Цельный испаритель панельного типа, изготовленный методом лазерной сварки, не требует зачистки внутренней поверхности молочной ёмкости.

→ Эллипсная форма ёмкости для оптимального охлаждения молока даже при малом заполнении. Все компоненты установки изготовлены из высококачественной кислотоупорной пищевой нержавеющей стали марки AISI 304

→ Моющая головка расположена непосредственно на валу мешалки, обеспечивая эффективную очистку внутренней поверхности ёмкости.

→ Система промывки с автоматическим дозированием моющих средств с насосом из нержавеющей стали.

→ Термоизоляция из экологически безвредного высокоплотного полиуретана не допускает возрастание температуры молока более чем на 1°C за 12 часов

→ Блок управления с цветным сенсорным экраном iControl для контроля режимов охлаждения и перемешивания.

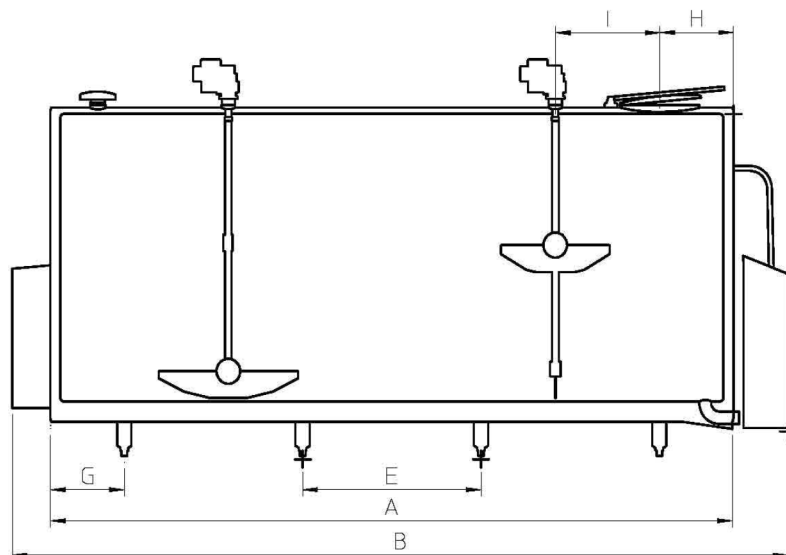
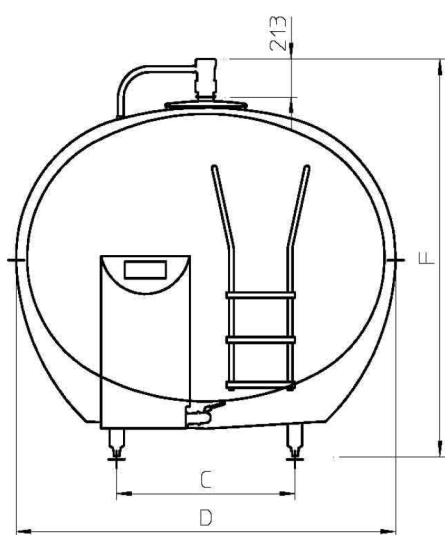
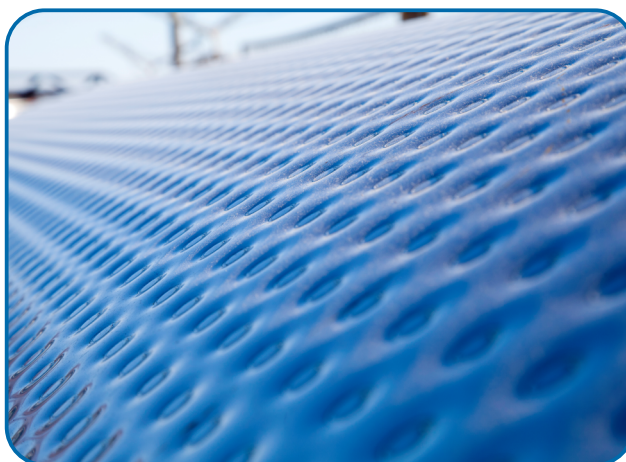
→ Мощность компрессорно-конденсаторных агрегатов рассчитана для охлаждения молока до +4°C в течение 2,5 часов. Агрегаты используют безопасный для окружающей среды фреон R404A

→ Установки могут оснащаться системой рекуперации тепла, предварительного охлаждения молока, подогрева моющих растворов в потоке, электронным индикатором объёма молока, системой мягкого охлаждения и нижней загрузки молока для подключения к доильным роботам.

→ Качество и безопасность продукции соответствует требованиям технических регламентов Таможенного союза.

→ Производитель — общество с ограниченной ответственностью «ПРОМТЕХНИКА КАПИТАЛ». Завод расположен в Нижегородской области.





## ГАБАРИТНЫЕ РАЗМЕРЫ УСТАНОВОК МОЛОКООХЛАДИТЕЛЬНЫХ

Модель	Максимальный объем молока	A	B	*B+	C	D	E	F	G	H	I	Кол-во опор	Вес
УМ	литров	мм	мм	мм	мм	мм	мм	мм	мм	мм	мм	шт	кг
УМ-1	1'125	1'398	1'944	2'593	670	1'308	932	1'550-1'585	233	432	430	4	220
УМ-2	2'140	2'553	3'099	3'748	670	1'308	1'690	1'550-1'585	426	432	845	4	412
УМ-3	3'186	2'271	2'818	3'467	750	1'660	1'440	1'852-1'972	416	431	704	4	500
УМ-4	4'562	2'873	3'420	-	934	1'800	1'050	1'840-1'960	387	431,5	1'005	6	667
УМ-5	5'128	3'213	3'760	-	934	1'800	1'210	1'840-1'960	397	431,5	1'175	6	730
УМ-6	6'321	2'894	3'440	-	1'050	2'100	1'050	2'058-2'178	397	431,5	1'015	6	854
УМ-8	8'406	3'809	4'355	-	1'050	2'100	1'050	2'058-2'178	330	431,5	555,5	8	1'090
УМ-10	10'482	4'021	4'557	-	1'050	2'233	1'050	2'208-2'328	436	431,5	616	8	1'229

\* Для установок полной заводской готовности  
Возможен выпуск горизонтальных установок объемом до 35'000 литров

Для установок от 1'050 до 5'000 литров — 1 мешалка с 1 разбрызгивающей головкой  
Для установок 6'150 литров — 1 мешалка с 2 разбрызгивающими головками  
Для установок 8'200 и 10'000 литров — 2 мешалки с 4 разбрызгивающими головками

ООО «ПРОМТЕХНИКА КАПИТАЛ»  
Москва, 1-й Институтский проезд, дом 5, оф. 125

**8 800 600-74-94**

capital@promtehnika.com | www.promtehnika.com